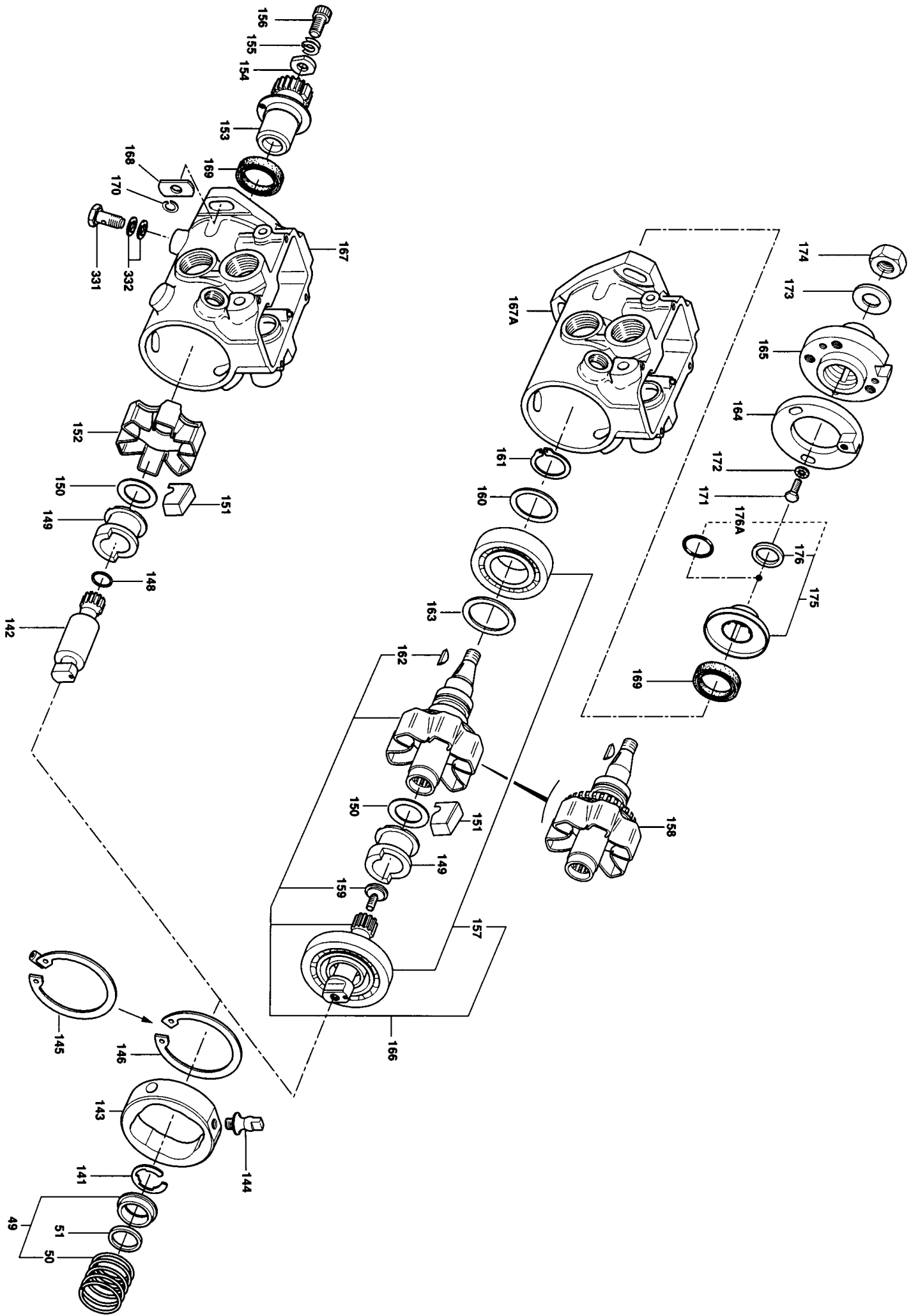
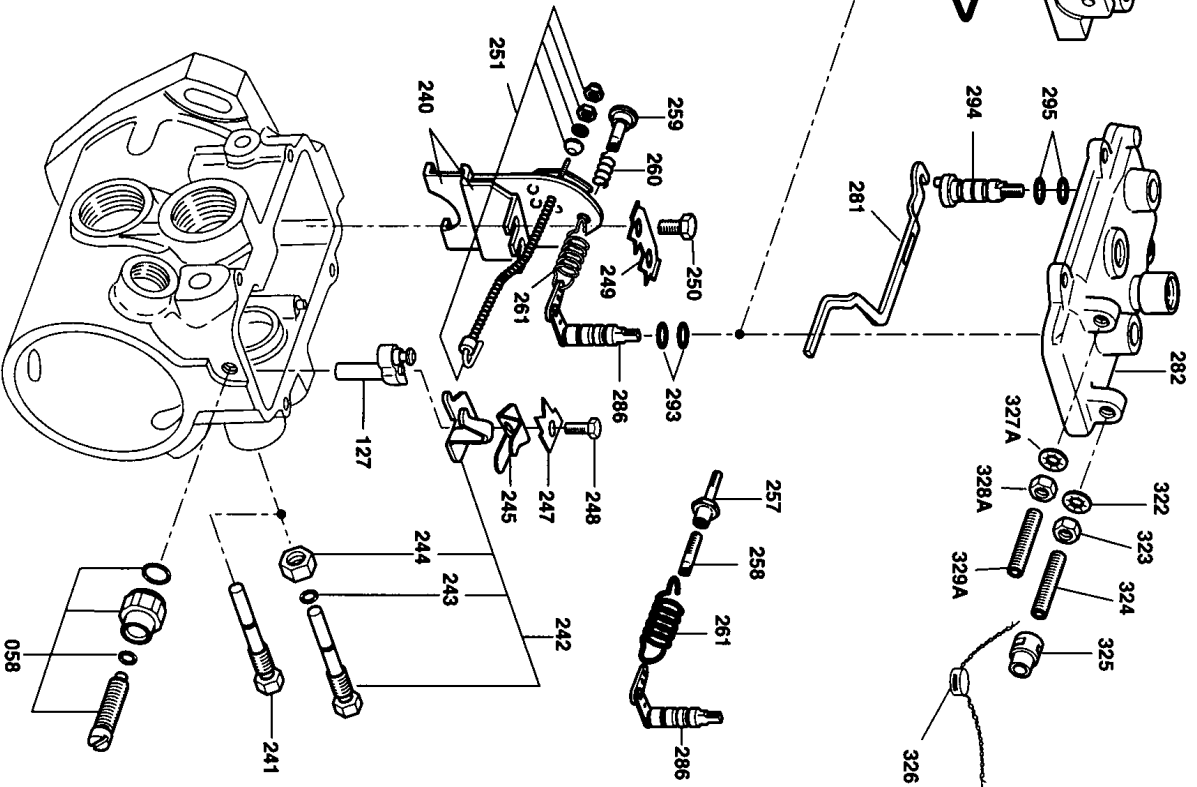
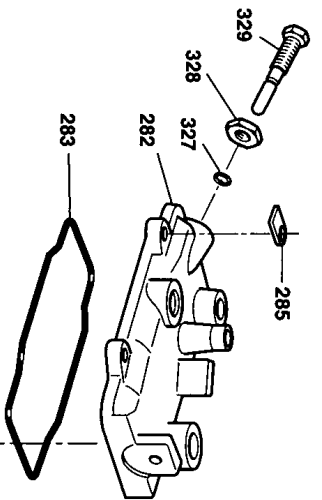
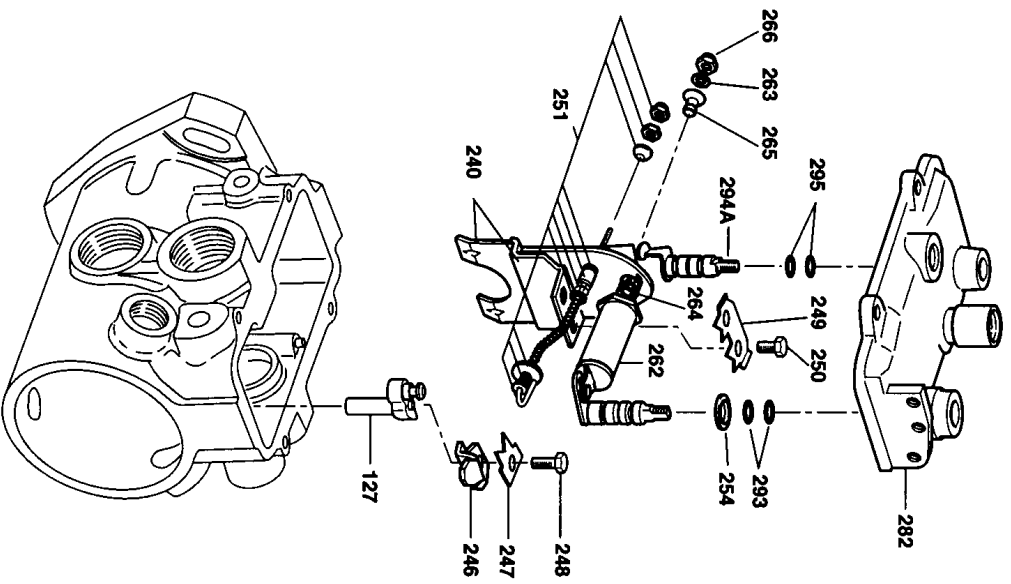
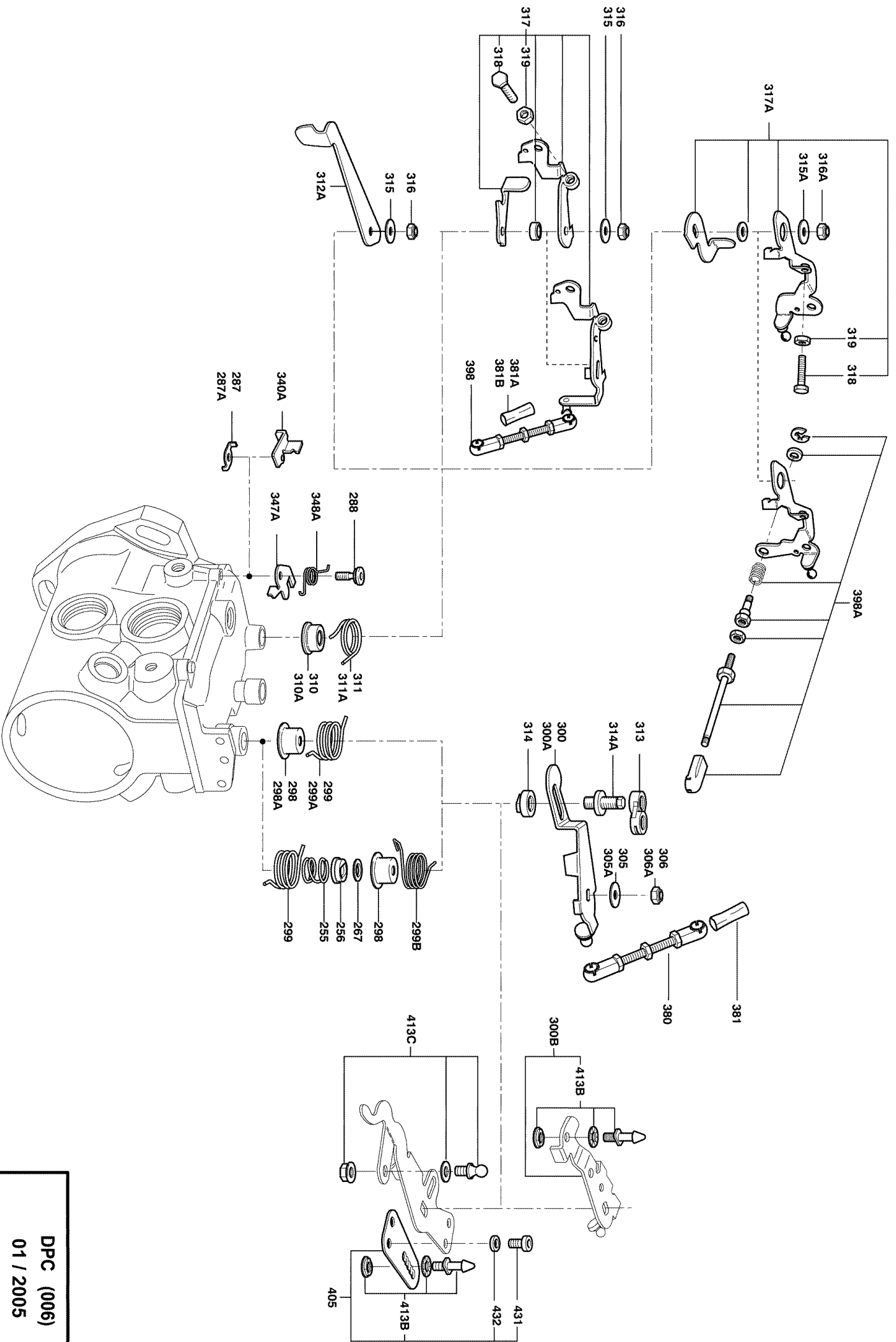


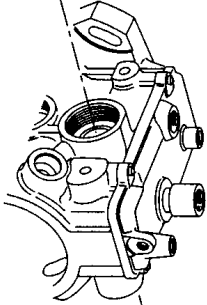
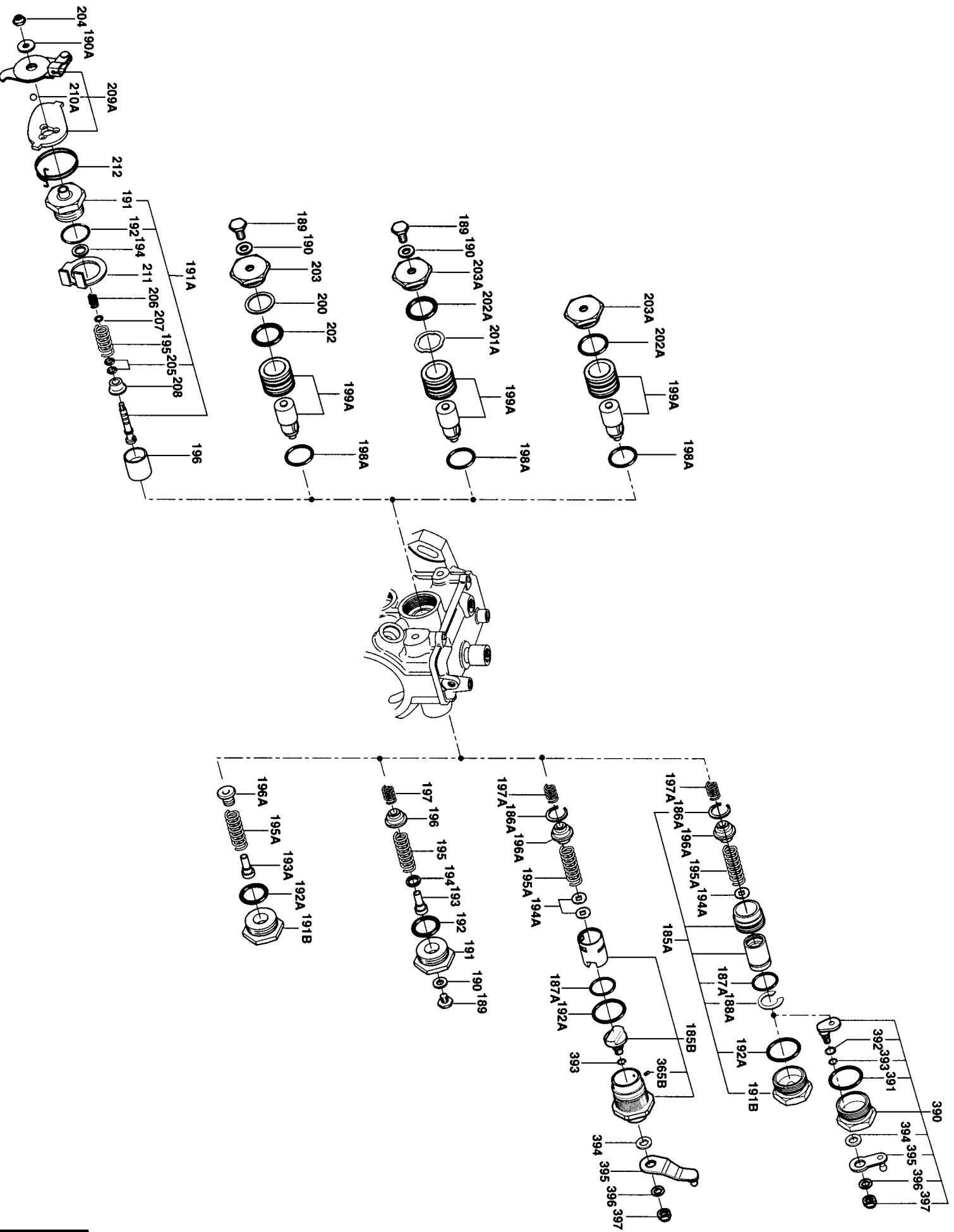
DPC (006)
 07 / 2004
 1 / 12

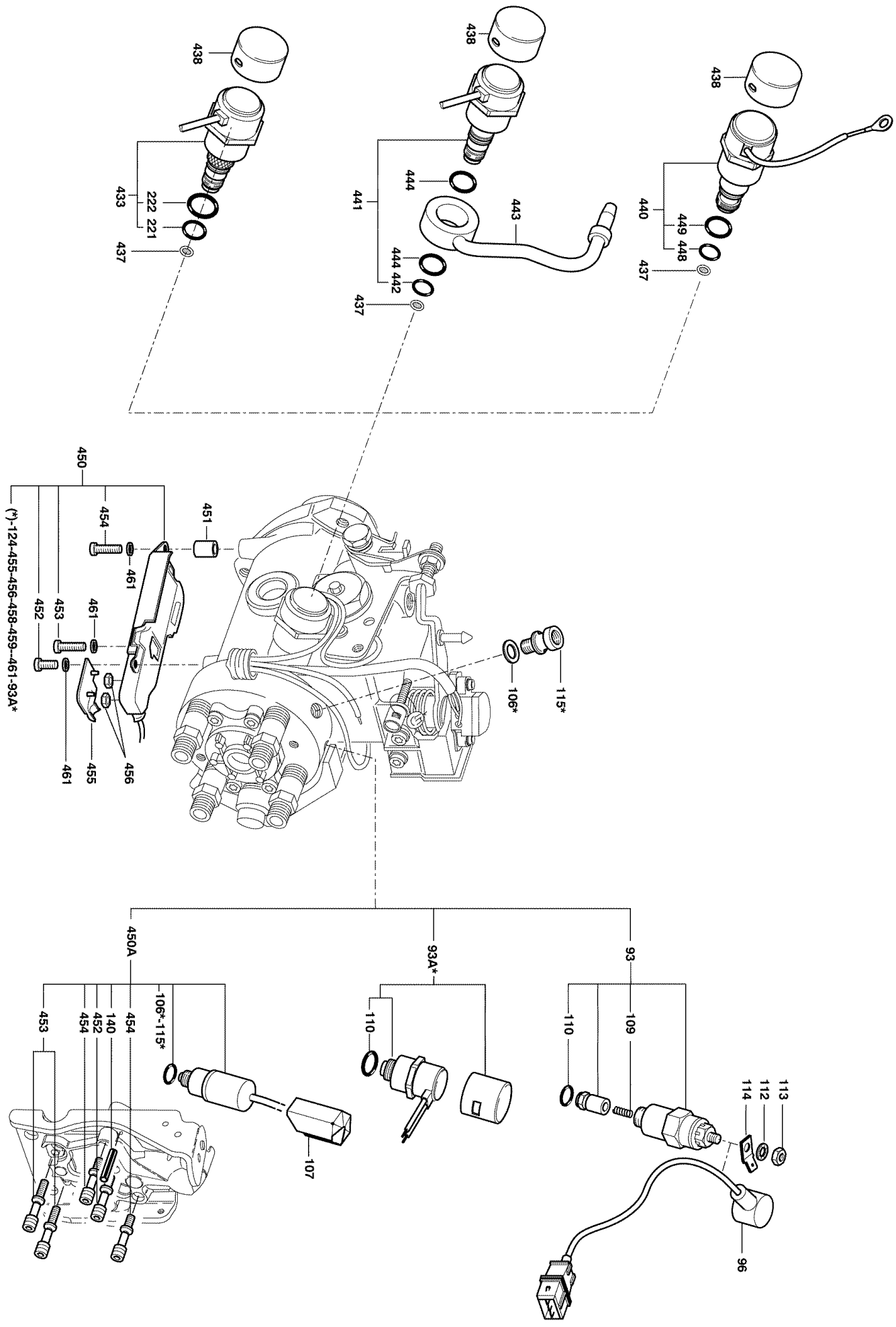


DPC (006)
 02 / 1998
 2 / 12

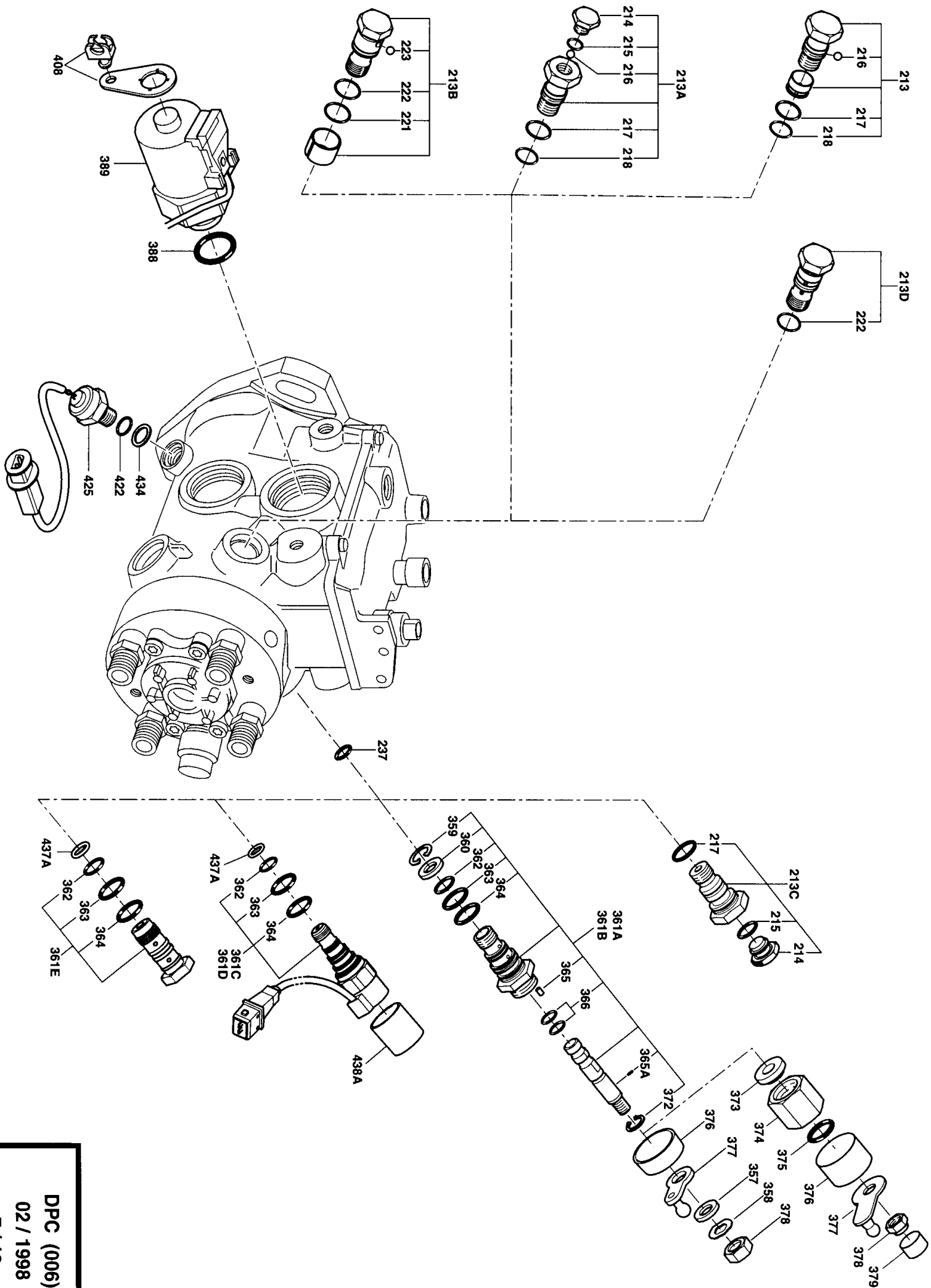


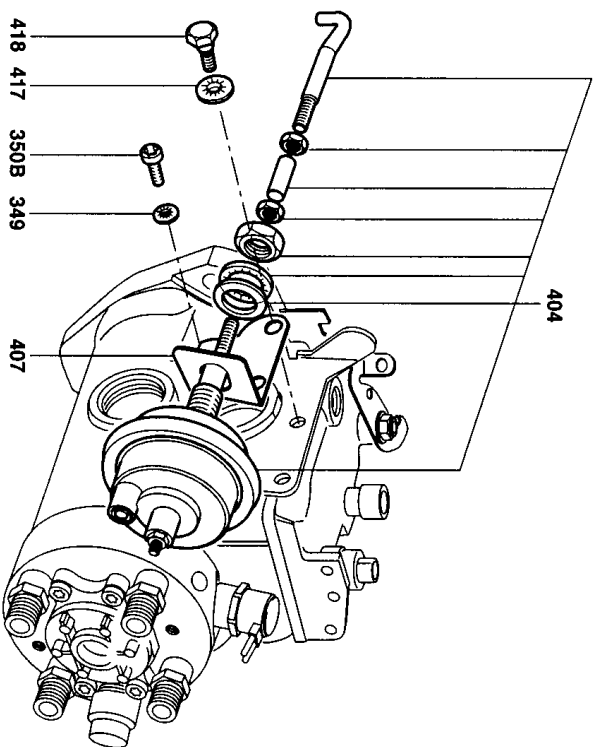
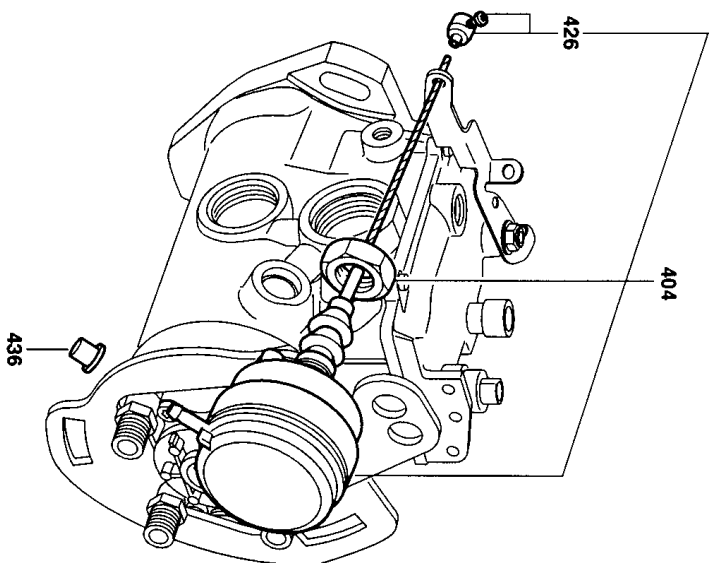
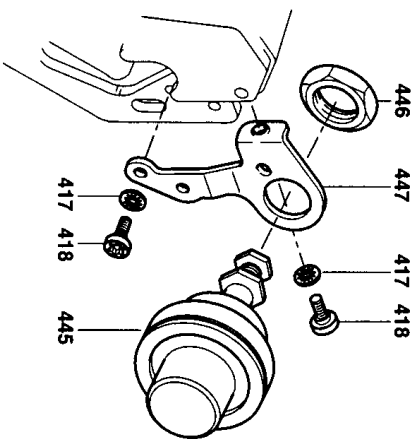
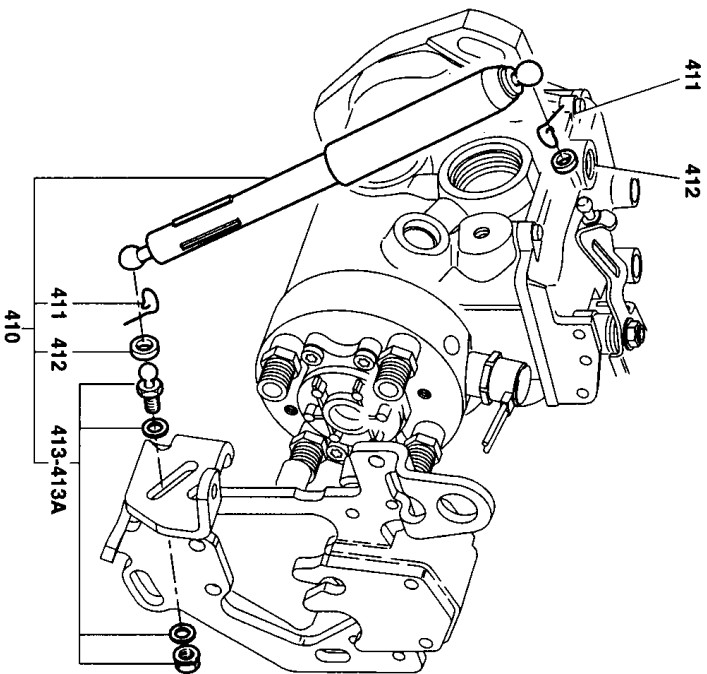
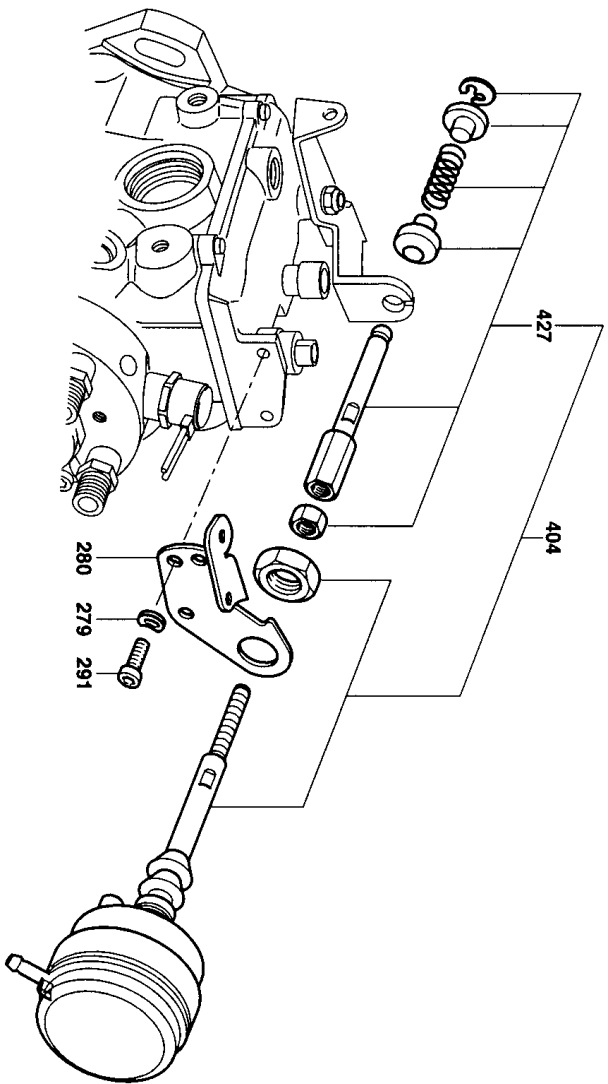


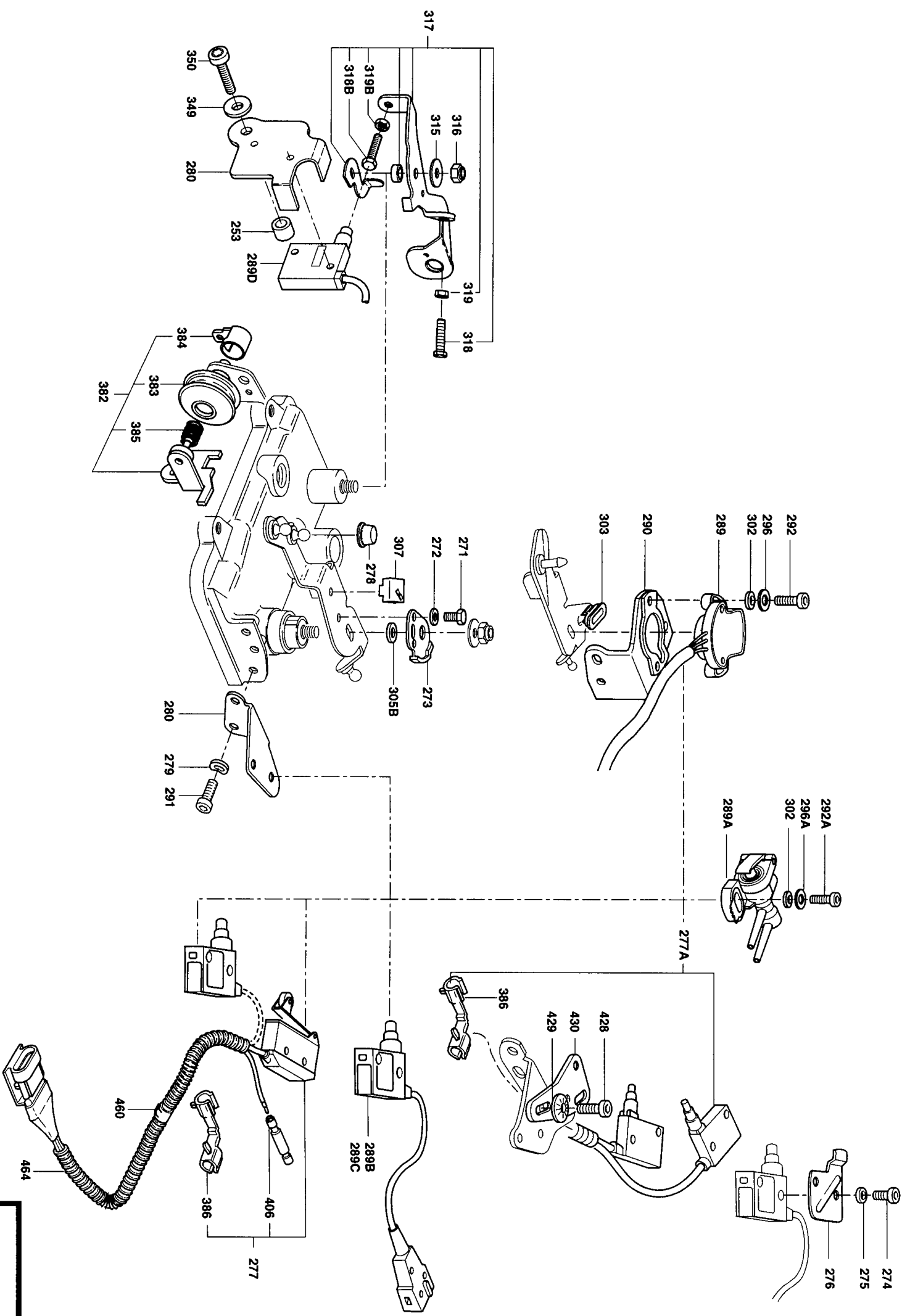




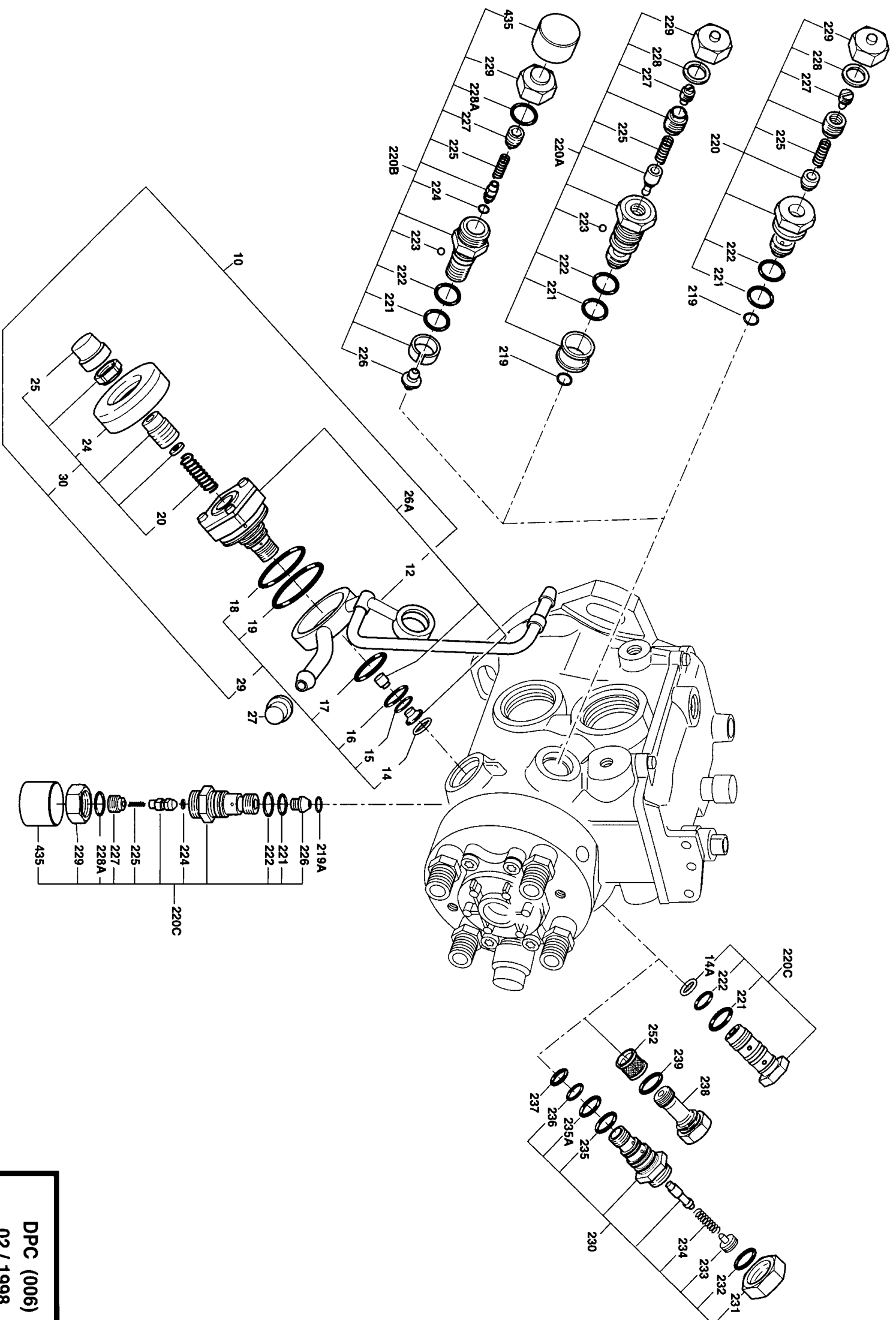
(*)-124-455-456-458-459-461-93A*



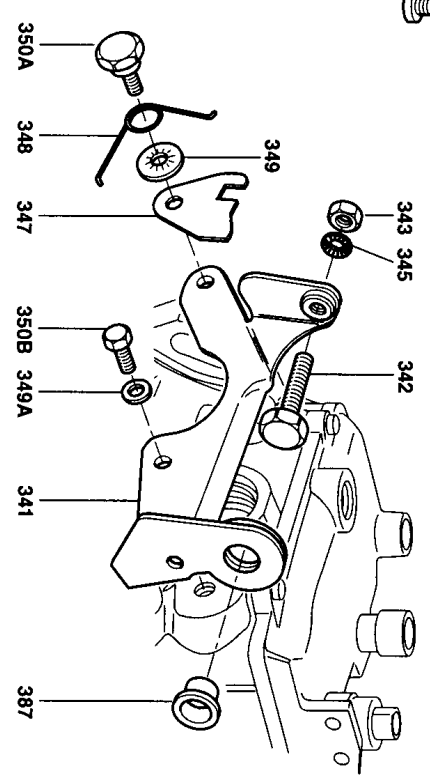
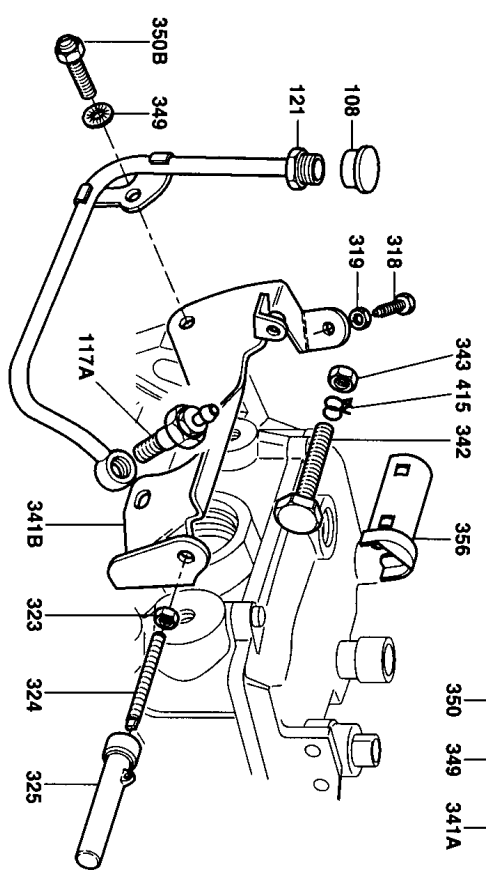
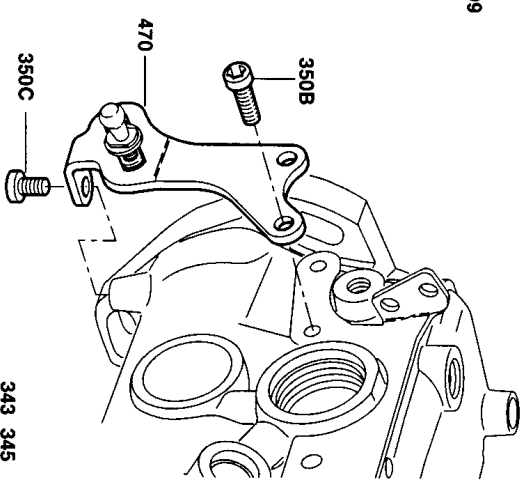
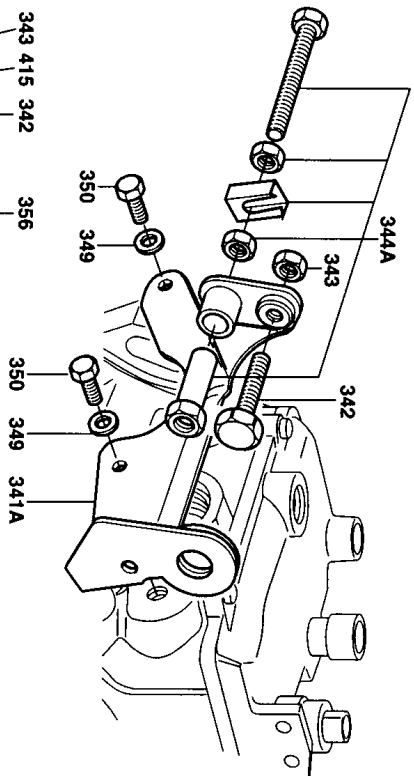
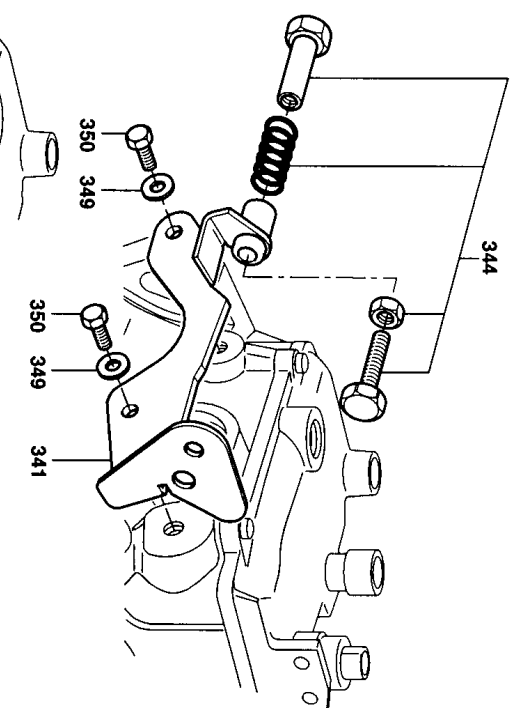
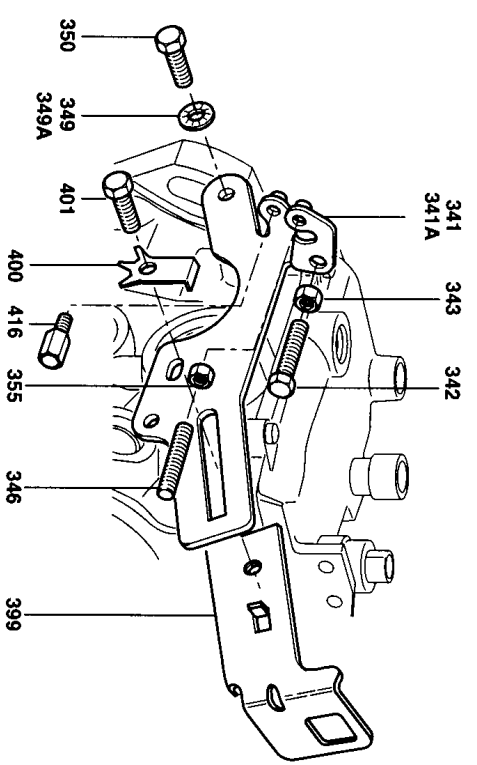
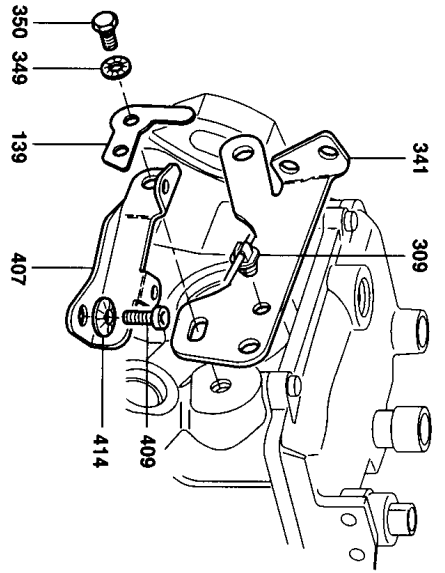


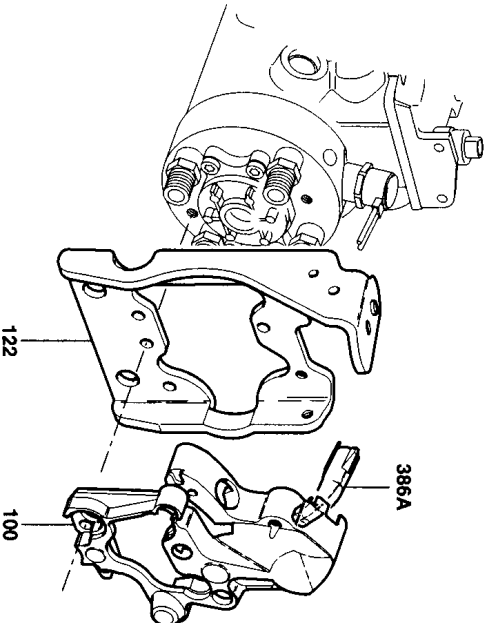
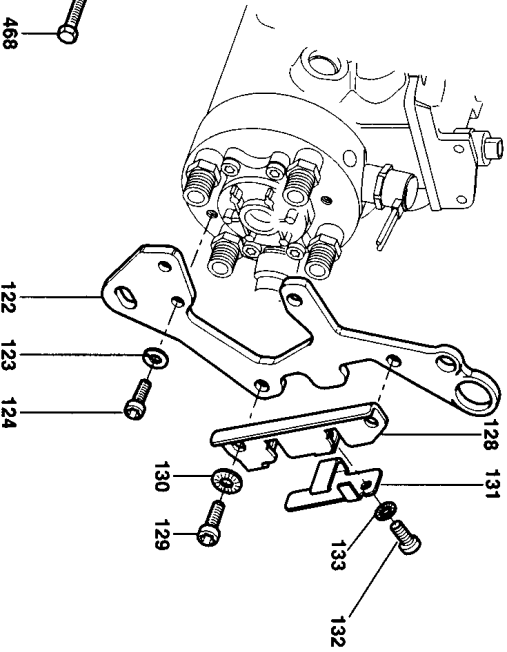
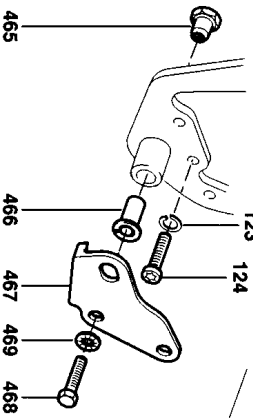
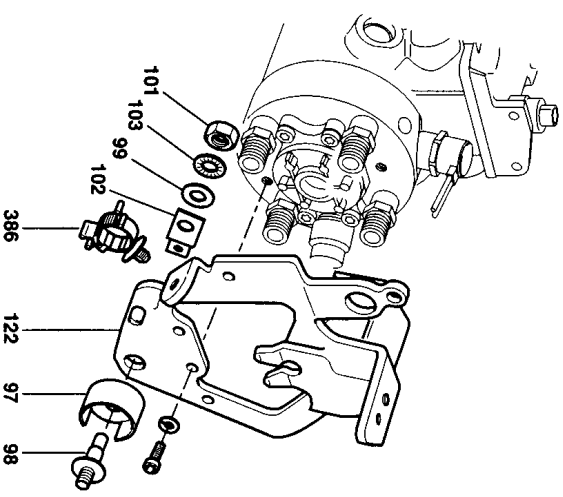
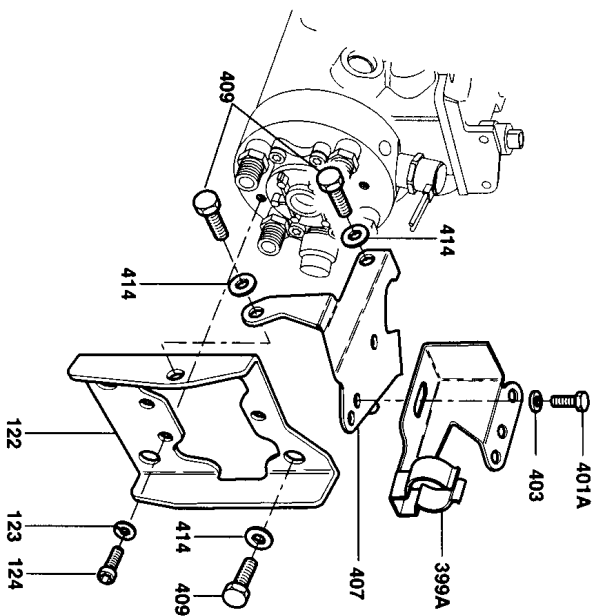
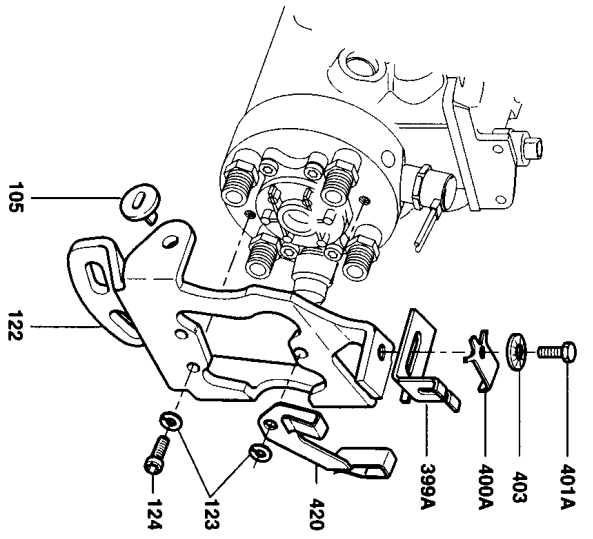
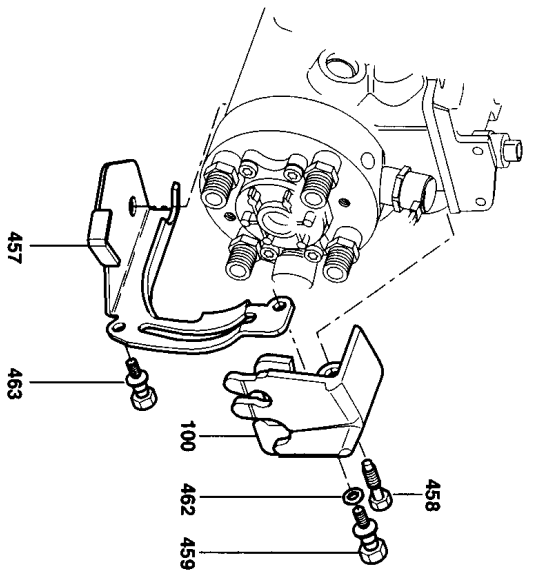


DPC (006)
 02 / 1998
 9 / 12



DPC (006)
 02 / 1998
 10 / 12





DPC (006)

02 / 1998

12 / 12